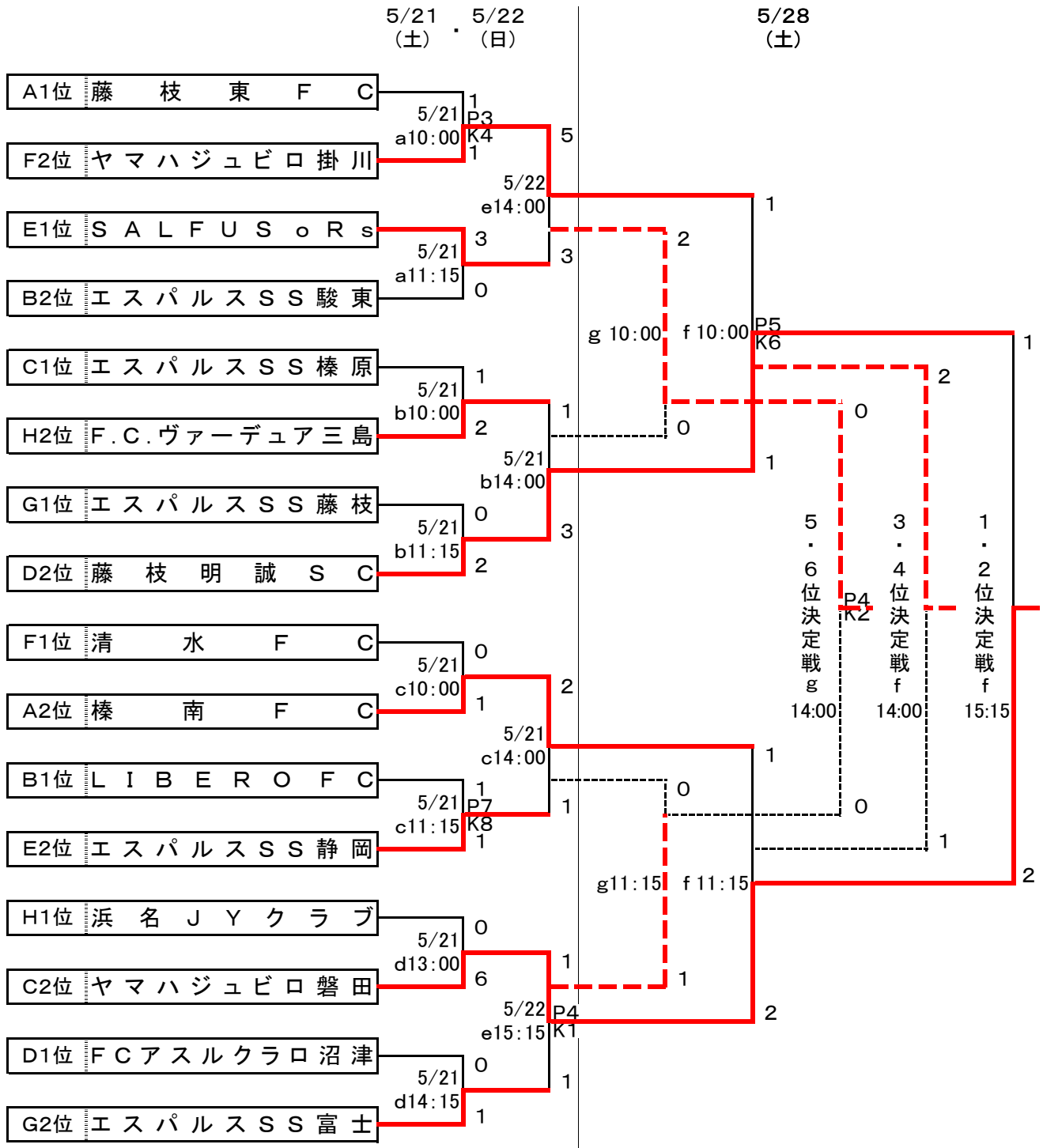


平成23年度 第19回 日本クラブユース選手権(U-15)大会 静岡県予選 決勝トーナメント戦

《 試合結果 》



【最終順位】
 1位:ヤマハジュビロ磐田 2位:藤枝明誠SC
 3位:ヤマハジュビロ掛川 4位:榛南FC
 5位:SALFUS oRs
 以上の5チームが東海大会の出場権を獲得。

なお、東海地域リーグ(U-15)に参加の「清水エスパルス、ジュビロ磐田、ACNジュビロ沼津、Honda FC」の4チームは東海大会の出場権を得ており、県予選を免除。

| | | |
|------|---|-----------------|
| 試合会場 | a | 藤枝市民グラウンド |
| | b | 静岡市中島人工芝グラウンド |
| | c | 静岡市西ヶ谷総合運動場 |
| | d | 磐田市ゆめりあ多目的グラウンド |
| | e | 磐田市ゆめりあサッカー場 |
| | f | 遠州灘海浜公園球技場(メイン) |
| | g | 熱海姫の沢公園スポーツ広場 |

平成23年度第19回日本クラブユース選手権(U-15)大会 静岡県予選 3次リーグ戦

更新日 : 2011年05月15日

Aブロック

| | 藤枝東FC | 榛南FC | FCアスクラ ラロ御殿場 | SJ安東FC | 勝点 | 得失差 | 得点 | 失点 | 順位 |
|-------------|-------|------|-----------------|--------|----|-----|----|----|----|
| 藤枝東FC | --- | 3 0 | 7 0 | 14 0 | 9 | 24 | 24 | 0 | 1 |
| 榛南FC | 0 3 | --- | 3 0 | 4 0 | 6 | 4 | 7 | 3 | 2 |
| FCアスクララロ御殿場 | 0 7 | 0 3 | --- | 6 1 | 3 | -5 | 6 | 11 | 3 |
| SJ安東FC | 0 14 | 0 4 | 1 6 | --- | 0 | -23 | 1 | 24 | 4 |

平成23年度 第19回 日本クラブユース選手権 (U - 1 5) 大会 静岡県予選 3次リーグ戦

更新日 : 2011 年 05 月 14 日

Bブロック

| | ロブタ静岡 | エスバルスS S駿東 | L I B E R O F C | K F C j y | 勝点 | 得失差 | 得点 | 失点 | 順位 |
|-----------------|-------|---------------|--------------------|--------------|----|-----|----|----|----|
| ロブタ静岡 | --- | 1 4 | 2 2 | 2 0 | 4 | -1 | 5 | 6 | 3 |
| エスバルスS S駿東 | 4 1 | --- | 0 4 | 3 3 | 4 | -1 | 7 | 8 | 2 |
| L I B E R O F C | 2 2 | 4 0 | --- | 1 0 | 7 | 5 | 7 | 2 | 1 |
| K F C j y | 0 2 | 3 3 | 0 1 | --- | 1 | -3 | 3 | 6 | 4 |

平成23年度第19回日本クラブユース選手権(U-15)大会 静岡県予選 3次リーグ戦

更新日 : 2011年05月15日

Cブロック

| | ヤマハジュビロ磐田 | エスパルスSS 榛原 | 静岡城内FC | 湖西FC | 勝点 | 得失差 | 得点 | 失点 | 順位 |
|------------|-----------|------------|--------|------|----|-----|----|----|----|
| ヤマハジュビロ磐田 | --- | 1 2 | 5 0 | 1 0 | 6 | 5 | 7 | 2 | 2 |
| エスパルスSS 榛原 | 2 1 | --- | 2 2 | 2 1 | 7 | 2 | 6 | 4 | 1 |
| 静岡城内FC | 0 5 | 2 2 | --- | 6 2 | 4 | -1 | 8 | 9 | 3 |
| 湖西FC | 0 1 | 1 2 | 2 6 | --- | 0 | -6 | 3 | 9 | 4 |

平成23年度第19回日本クラブユース選手権(U-15)大会 静岡県予選 3次リーグ戦

更新日 : 2011年05月15日

Dブロック

| | 藤枝明誠SC | FCアスルク ラロ沼津 | FC雄踏 | LIBERDA ADEFC | 勝点 | 得失差 | 得点 | 失点 | 順位 |
|-----------------|--------|----------------|------|------------------|----|-----|----|----|----|
| 藤枝明誠SC | --- | 0 1 | 3 1 | 3 2 | 6 | 2 | 6 | 4 | 2 |
| FCアスルク ラロ沼津 | 1 0 | --- | 1 0 | 2 0 | 9 | 4 | 4 | 0 | 1 |
| FC雄踏 | 1 3 | 0 1 | --- | 0 1 | 0 | -4 | 1 | 5 | 4 |
| LIBERDA DEFC | 2 3 | 0 2 | 1 0 | --- | 3 | -2 | 3 | 5 | 3 |

平成23年度 第19回 日本クラブユース選手権 (U - 1 5) 大会 静岡県予選 3次リーグ戦

更新日 : 2011 年 05 月 14 日

Eブロック

| | エスパルス S静岡 | SALFUS oRs | 掛川JFC | HeroFC | 勝点 | 得失差 | 得点 | 失点 | 順位 |
|------------|--------------|---------------|-------|--------|----|-----|----|----|----|
| エスパルスS静岡 | --- | 0 0 | 2 2 | 3 2 | 5 | 1 | 5 | 4 | 2 |
| SALFUS oRs | 0 0 | --- | 2 0 | 3 0 | 7 | 5 | 5 | 0 | 1 |
| 掛川JFC | 2 2 | 0 2 | --- | 4 0 | 4 | 2 | 6 | 4 | 3 |
| HeroFC | 2 3 | 0 3 | 0 4 | --- | 0 | -8 | 2 | 10 | 4 |

平成23年度 第19回 日本クラブユース選手権 (U - 1 5) 大会 静岡県予選 3次リーグ戦

更新日 : 2011 年 05 月 16 日

Fブロック

| | ヤマハジュビロ掛川 | 清水FC | マーレFC伊豆 | 長泉アミーゴス | 勝点 | 得失差 | 得点 | 失点 | 順位 |
|-----------|-----------|------|---------|---------|----|-----|----|----|----|
| ヤマハジュビロ掛川 | --- | 0 2 | 5 1 | 4 2 | 6 | 4 | 9 | 5 | 2 |
| 清水FC | 2 0 | --- | 3 0 | 2 0 | 9 | 7 | 7 | 0 | 1 |
| マーレFC伊豆 | 1 5 | 0 3 | --- | 0 5 | 0 | -12 | 1 | 13 | 4 |
| 長泉アミーゴス | 2 4 | 0 2 | 5 0 | --- | 3 | 1 | 7 | 6 | 3 |

平成23年度第19回日本クラブユース選手権(U-15)大会 静岡県予選 3次リーグ戦

更新日 : 2011年05月15日

Gブロック

| | ヤマハジュビロ浜松 | エスパルスSS藤枝 | 聖隷JYSC | エスパルスSS富士 | 勝点 | 得失差 | 得点 | 失点 | 順位 |
|-----------|-----------|-----------|--------|-----------|----|-----|----|----|----|
| ヤマハジュビロ浜松 | --- | 0 4 | 1 0 | 3 3 | 4 | -3 | 4 | 7 | 3 |
| エスパルスSS藤枝 | 4 0 | --- | 3 0 | 3 0 | 9 | 10 | 10 | 0 | 1 |
| 聖隷JYSC | 0 1 | 0 3 | --- | 0 2 | 0 | -6 | 0 | 6 | 4 |
| エスパルスSS富士 | 3 3 | 0 3 | 2 0 | --- | 4 | -1 | 5 | 6 | 2 |

平成23年度 第19回 日本クラブユース選手権 (U - 1 5) 大会 静岡県予選 3次リーグ戦

更新日 : 2011 年 05 月 14 日

Hブロック

| | F.C. ヴァーデュア 三島 | 浜名JYクラ ブ | EWS焼津F C | Viento FC | 勝点 | 得失差 | 得点 | 失点 | 順位 |
|------------------|----------------------|-------------|-------------|--------------|----|-----|----|----|----|
| F.C.ヴァーデュア 三島 | --- | 0 2 | 2 1 | 1 0 | 6 | 0 | 3 | 3 | 2 |
| 浜名JYクラブ | 2 0 | --- | 5 1 | 3 2 | 9 | 7 | 10 | 3 | 1 |
| EWS焼津FC | 1 2 | 1 5 | --- | 6 1 | 3 | 0 | 8 | 8 | 3 |
| Viento FC | 0 1 | 2 3 | 1 6 | --- | 0 | -7 | 3 | 10 | 4 |